

MPW2000

Kullanım ve Bakım Kılavuzu




ELEKTROSIS®



T.C.
TÜRK PATENT ENSTİTÜSÜ

MARKA TESCİL BELGESİ

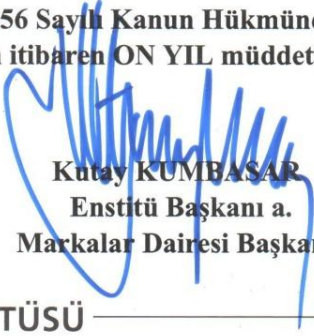
Marka No : 2008 53219 - Ticaret



ELEKTROSİS

Marka Sahibi : SÜLEYMAN YILDIRIM (T.C. Kimlik No:
22190126698)
TÜRKİYE CUMHURİYETİ
Kavacık Mah. Kaptanlar Cad. No: 15 Beykoz
İSTANBUL
Emtiası : 07
İlişiktir.

Markaların Korunması Hakkında 556 Sayılı Kanun Hükmünde
Kararnameye göre 10/09/2008 tarihinden itibaren ON YIL müddetle
20/05/2010 tarihinde tescil edilmiştir.


Kutay KUMBASAR
Enstitü Başkanı a.
Markalar Dairesi Başkanı

TÜRK PATENT [●] ENSTİTÜSÜ

Değerli müşterimiz;

Büyük titizlikle hazırladığımız ve en kaliteli malzemeler kullanarak ürettiğimiz cihazımızı, uzun süre ve en iyi verimlilikle kullanmanızı istiyoruz. Bunun için; kullanım ve bakım kılavuzunu, ürünü kullanmadan önce dikkatlice okumanızı ve bir başucu kaynağı olarak saklamanızı rica ediyoruz.



| | | |
|---|------------------------------------|-----------|
| 1 | Güvenlik Uyarıları | Sayfa 4 |
| 2 | Teknik Özellikler | Sayfa 5 |
| 3 | Cihazın Devreye Alınması | Sayfa 6 |
| 4 | Montaj Şeması ve Malzeme Listeleri | Sayfa 7-8 |
| 5 | Elektrik Devre Şeması | Sayfa 9 |
| 6 | Bakım ve Onarım | Sayfa 10 |
| 7 | Tüketici Hizmetleri | Sayfa 11 |
| 8 | Hizmet Yeterlilik Belgesi | Sayfa 12 |

- Cihazı, yalnızca kullanım talimatına uygun amaçlar için kullanın.
- Cihazın yalnızca eğitimli personel tarafından kullanılması gerekmektedir.
- Cihaz çıplak elle kullanılmalıdır.
- Cihazı, yanıcı parlayıcı maddelerin yakınında çalıştırmayınız.
- Cihazın fişini, mutlaka topraklı prize takınız.
- Cihazı ve cihazın etki alanı içersindeki cihazları topraklayınız.
- Gerektiğinde, cihaz sigortalarını üzerinde yazılı olan değerlerdeki sigortalarla değiştiriniz.
- Cihazın bakımı ve onarımı esnasında fişini çekiniz.
- Cihazın elektrik bağlantı değerleri, teknik özelliklerde belirtilen değerlere uygun olmalıdır.
- Cihazın günlük bakım ve temizliği, kılavuzda bildirilen şekilde aksatılmadan yapılmalıdır.
- Cihazın onarımı yetkili teknik servis tarafından yapılmalıdır.
- Cihazın aşınan ve yıpranan parçalarının değişiminde orijinal ürünler kullanılmalıdır.

2 Teknik Özellikler

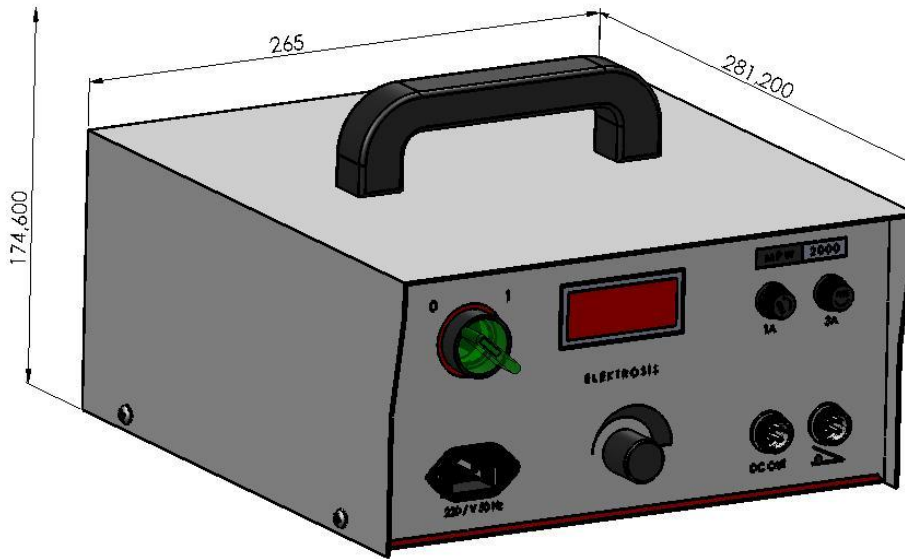
2A Elektrik Bölümü

| | |
|-------------------------|-----------|
| Giriş Voltajı | 220v 50Hz |
| Güç | 100W |
| Flok Sapı Giriş Voltajı | 30DCV |
| Flok Sapı Çıkış Voltajı | 20-110KV |
| Yükleme | Positive |
| Elektrik Koruma Sınıfı | IP54 |

2B Flok Sapı

| | |
|------------------------|-------|
| Ağırlık | 600gr |
| Uzunluk | 500mm |
| Kablo Uzunluğu | 5mt |
| Elektrik Koruma sınıfı | IP54 |

2C Boyutlar



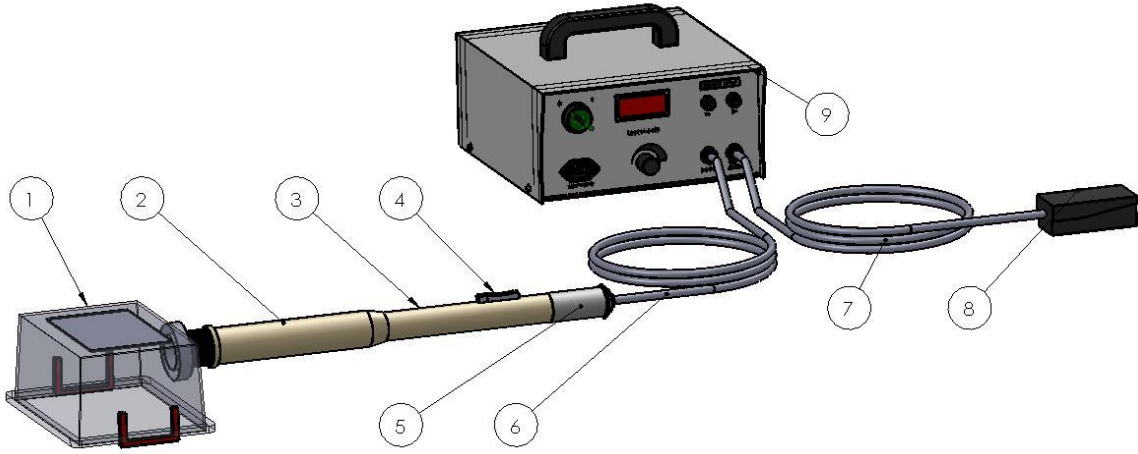
3 Cihazın Devreye Alınması



- Elektrosis MPW2000 Floklama Cihazını, montaj şemasında gösterildiği şekilde monte ediniz.
 - Tüm konektör ve rakorların yerlerine tam oturduğundan emin olunuz.
 - Cihazın enerji fişini, topraklı prize takınız.
 - Makine etki alanındaki cihazların toprak bağlantılarını kontrol ediniz.
 - Cihaz kontrol modülündeki 0-1 Anahtarı 1 konumuna getirip, yeşil ışığın yandığına dikkat ediniz.
-

4 Montaj Şeması ve Malzeme Listeleri

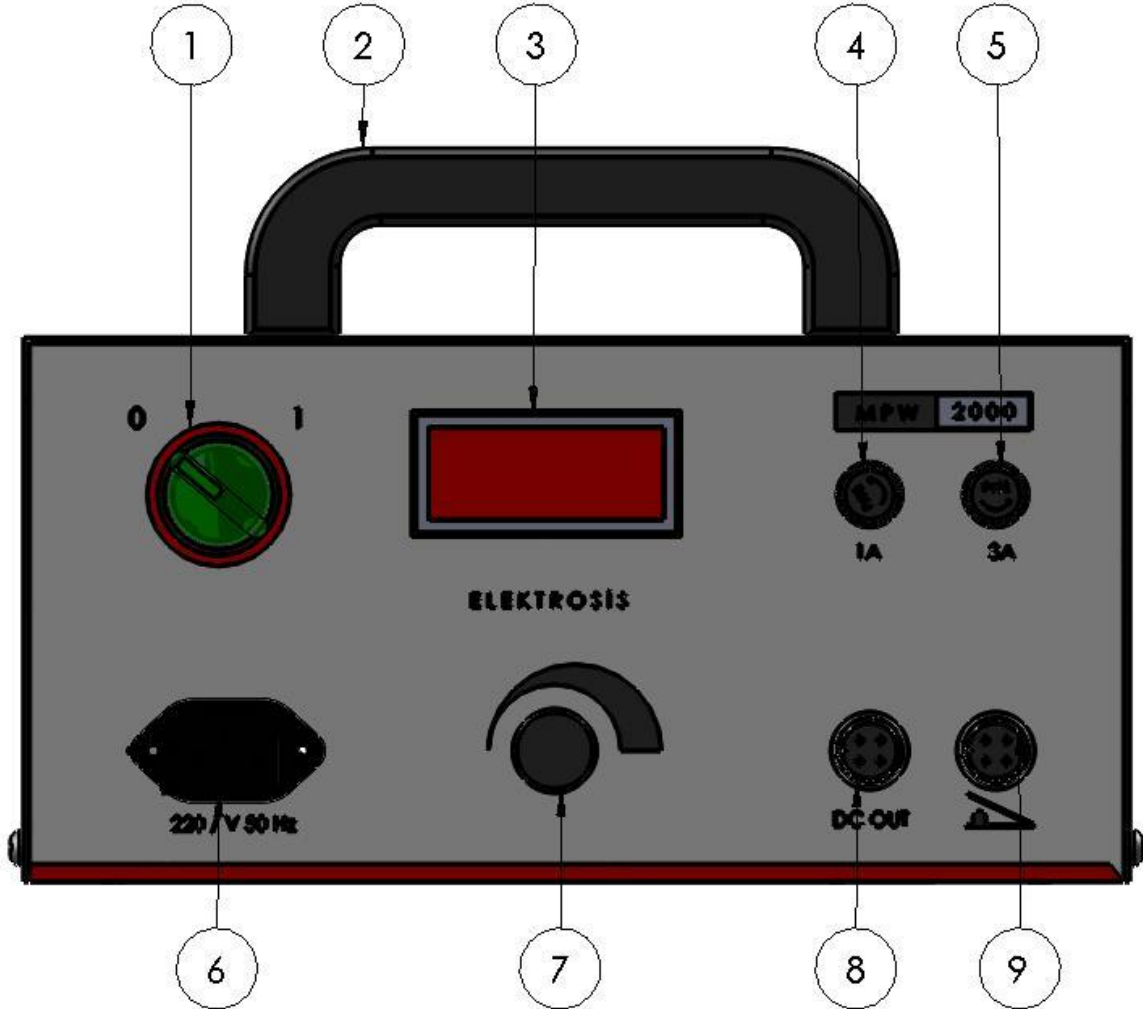
4A Genel Montaj Şeması



| No: | Parça Adı: | Kull. Adet |
|-----|----------------------|------------|
| 1 | FLOK KABİ | 1 |
| 2 | FLOK KASKATI | 1 |
| 3 | FLOK SAPI | 1 |
| 4 | TETİK | 1 |
| 5 | FLOK SAPI TOPRAKLAMA | 1 |
| 6 | PİSTOLE KABLOSU | 1 |
| 7 | PEDAL KABLOSU | 1 |
| 8 | PEDAL | 1 |
| 9 | KONTROL MODÜLÜ | 1 |

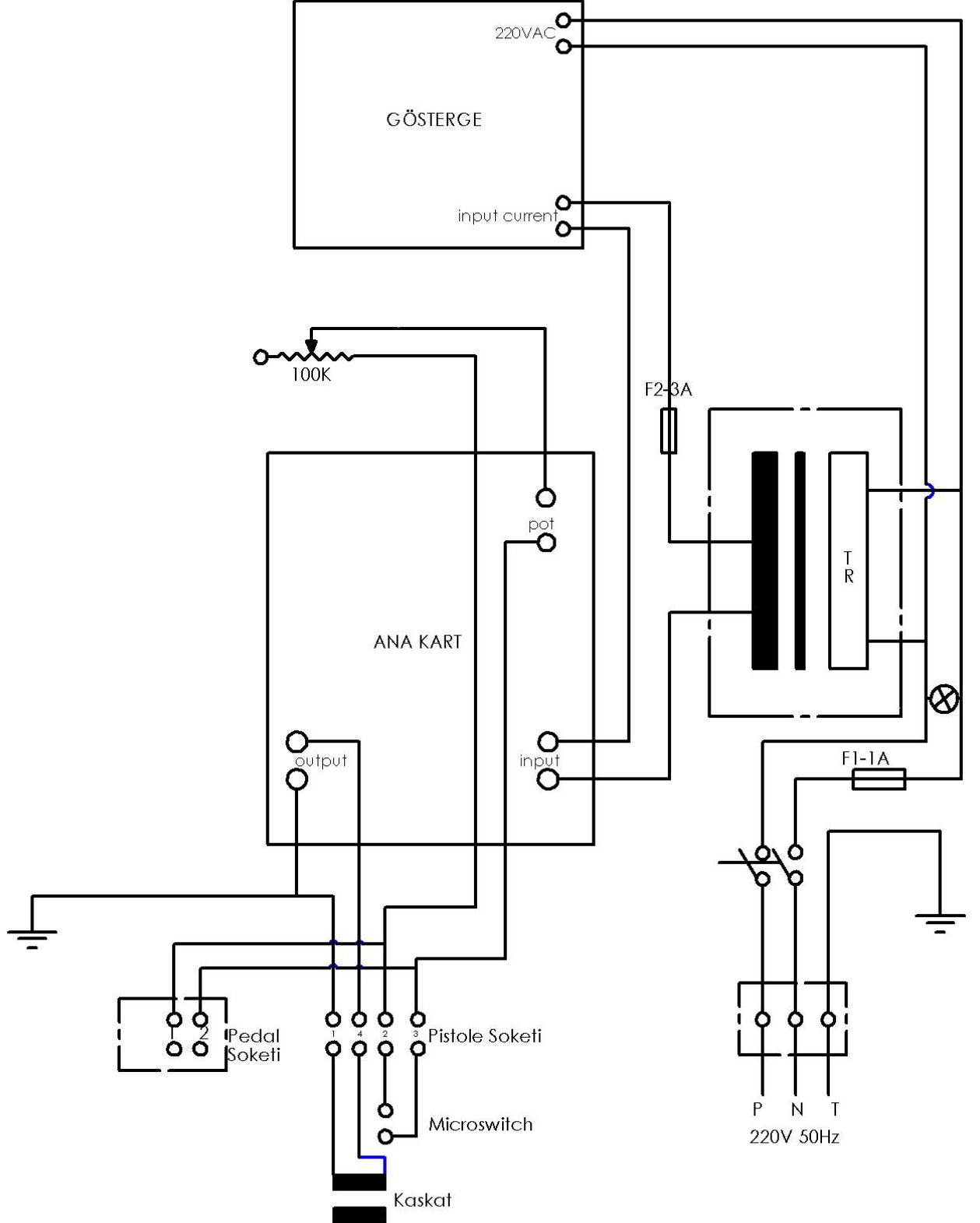
4 Montaj Şeması ve Malzeme Listeleri

4B Cihaz Kontrol Modülü Ön Görünüş



| No: | Parça Adı: | Kull. Adet |
|-----|------------------------------|------------|
| 1 | 0-1 ANAHTAR | 1 |
| 2 | TAŞIMA SAPI | 1 |
| 3 | YÜKSEK VOLTAJ GÖSTERGESİ | 1 |
| 4 | 1A SİGORTA YUVASI | 1 |
| 5 | 3A SİGORTA YUVASI | 1 |
| 6 | 220V VOLTAJ GİRİŞİ | 1 |
| 7 | VOLTAJ AYAR POTANSİYOMETRESİ | 1 |
| 8 | FLOK SAPI VOLTAJ ÇIKIŞI | 1 |
| 9 | PEDAL KABLO ÇIKIŞI | 1 |

5 Elektrik Devre Şeması



6 Bakım ve Onarım

6A Günlük Bakım

- İş bitiminde; flok haznesi, kablo ve cihaz temizliği yapılmalıdır.
- Günlük olarak, aşınan ve yıpranan parça kontrolü yapılmalıdır.
- Cihazın teknik servis ve bakımı; yedek parça temini, yetkili teknik servisimiz tarafından sağlanmalıdır.

6B Muhtemel Arıza Tablosu

| Arıza | Muhtemel Nedenler |
|--|--|
| <ul style="list-style-type: none">▪ 0-1 Anahtar açıldığında anahtar üzerindeki lamba yanmıyor ise, | <ul style="list-style-type: none">▪ Elektrik prizindeki voltajı kontrol ediniz▪ Cihaz üzerindeki F1 sigortasını kontrol ediniz. |
| <ul style="list-style-type: none">▪ Flok tetiğine basıldığında gösterge çalışmıyor ise, | <ul style="list-style-type: none">▪ Flok Sapı kablosunu kontrol ediniz.▪ F2 sigortasını kontrol ediniz. |
| <ul style="list-style-type: none">▪ Cihazın anahtarı açıldığında sürekli voltaj veriyor ise, | <ul style="list-style-type: none">▪ Flok tetiğinin takılı kalıp kalmadığına dikkat ediniz.▪ Flok ve Pedal kablosunu kontrol ediniz. |
| <ul style="list-style-type: none">▪ Hazneden az miktarda flok çıkıyor ise; | <ul style="list-style-type: none">▪ Hazne eleğini temizleyiniz.▪ Flok sapının hazneye tam sıkılı olup olmadığını kontrol ediniz. |

7A Teknik Servis Listesi

- Marmara Bölgesi: Kavacık Mah. Kaptanlar Cad. No:15/C Beykoz
İstanbul.
Tel: 0216 322 99 52 Fax: 0216 322 35 52
e-mail: servis@elektrostatik.com
- Karadeniz Bölgesi: 19 Mayıs Sanayi Sitesi 74. Sokak no:12
Kutlukent Samsun
Tel: 0362 266 55 44 Fax: 0362 266 96 96
e-mail: samsun@elektrostatik.com
- İç Anadolu Bölgesi: Fevzi Çakmak Mah. Komsan İş Merkezi
10554.sokak. no:107 Konya
Tel: 0332 342 07 87 Gsm: 0549 731 88 59
e-mail: h.soydan@elektrostatik.com

TÜRK STANDARDLARI ENSTİTÜSÜ



HİZMET YETERLİLİK BELGESİ

Belge No : 14.20.34/HYB-11182
İlk Veriliş Tarihi : 22.06.2010
Son Geçerlilik Tar : 22.06.2011

Firmanın Adı : ELEKTROSİS MAKİNA SÜLEYMAN YILDIRIM
Firmanın Adresi : KAVACIK MAHALLESİ.KAPTANLAR CADDESİ.NO:15/1 BEYKOZ İSTANBUL
Hizmet Yeri Adres : KAVACIK MAHALLESİ.KAPTANLAR CADDESİ.NO:15/1 BEYKOZ İSTANBUL
Sicil No : 726099

Verilen Hizmetin Kapsamı :

140- YETKİLİ SERVİSLER-INFRAKRED KORUMA SİSTEMLERİ VE BOYAMA KURUTMA KABİNERİNE ELEKTROSTATİK TOZ BOYA CİHAZLARI VE YAŞ BOYA CİHAZLARINA HİZMET YERİ YETERLİLİK BELGESİ VERİLMESİNE ESAS KRİTERLER UYGUN

* ELEKTROSİS MAKİNA SÜLEYMAN YILDIRIM SAHİS YETKİLİ SERVİSİ ELEKTROSİS, MARKALI



Türk Standardları Enstitüsü Belgelendirme Mevzuatı uyarınca yapılan inceleme neticesinde firma işyerinin kapsamda belirtilen hizmetler için yeterli olduğu tespit edilerek iş bu belge verilmiştir.

22/06/2010

Mehmet HÜSREV

İSTANBUL HİZMET BELGELENDİRME MÜDÜRÜ

TSE Kalite Kampusu TSE HİZMET BELGELENDİRME MÜDÜRLÜĞÜ ÇAYIROVA TREN İSTASYONU YANI
BAYRAMOĞLU -GEBZE / KOCAELİ Telefon:0262 653 07 52-20 HAT Faks:0262 653 08 49

Bu belge hiçbir surette tahrif edilemez, kısmen veya okunmasını zorlaştıracak şekilde çoğaltılamaz, kazıntı ve silinti yapılamaz.



1/1